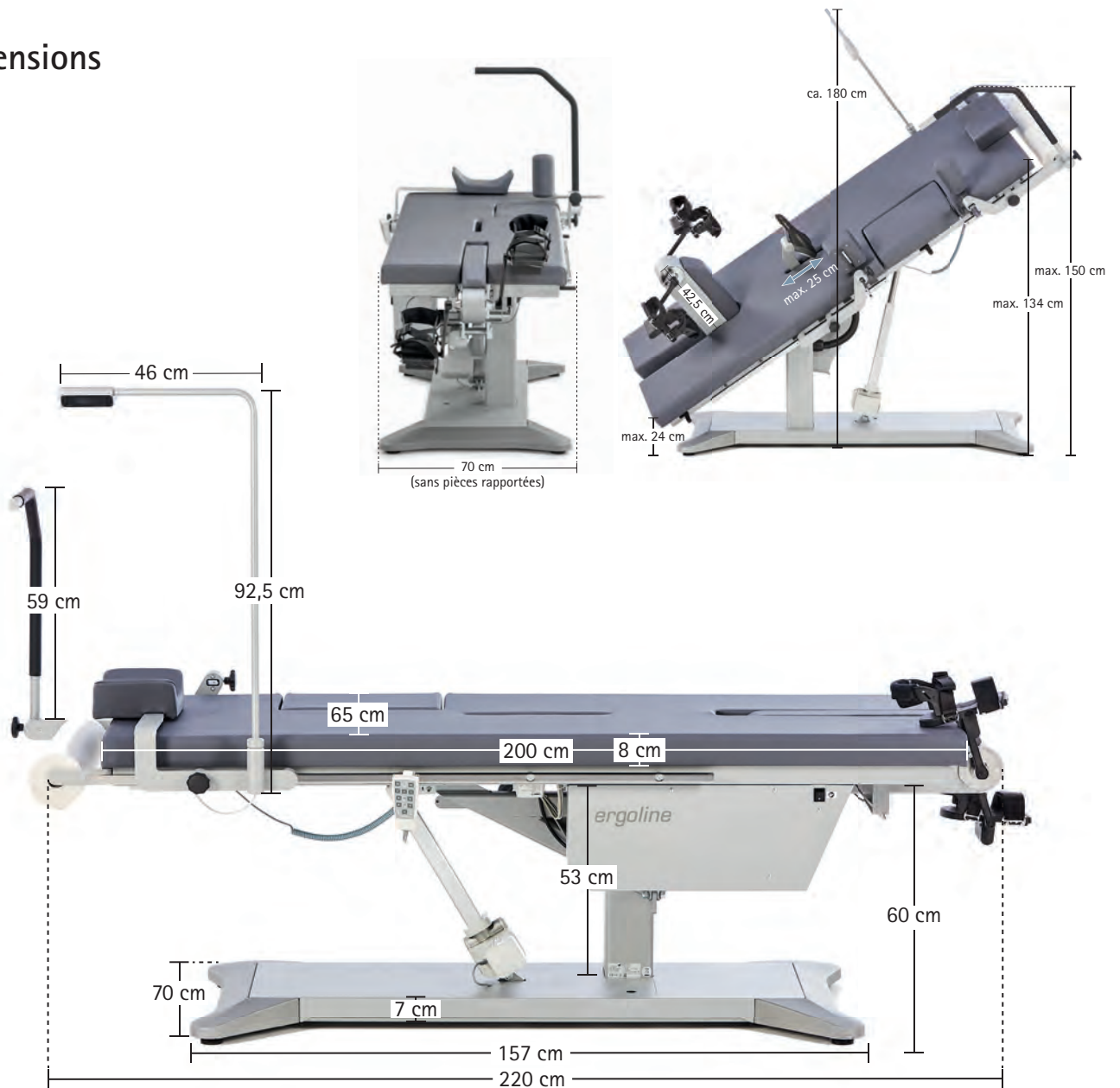


ergoselect 12 – Caractéristiques techniques

Dimensions



ergoselect 12 – Caractéristiques techniques

| Ergomètres couchés | | ergoselect 12 | | | |
|---|--|--|--|------------------|--|
| Réglage de la table (basculement et inclinaison) | Respect. de 0 – 45 °, en continu avec commande moteur via la télécommande, 3 positions librement programmables | | | | |
| Réglage de la selle | En continu avec le moteur via la télécommande | | | | |
| Télécommande, câble / radio | ● / ○ | | | | |
| Table | 200 cm x 65 cm | | | | |
| Hauteur de la table (position table d'examen) | 73 cm | | | | |
| Tissu de revêtement | Facile d'entretien, résistant à l'usure, antimicrobien, antibactérien selon JIS Z 2801, résistant aux désinfectants, conforme à la Loi allemande sur les produits médicaux (MPG) selon DIN EN ISO 10993-5, -10 | | | | |
| Poids du patient (max.) | 200 kg | | | | |
| Abaissement d'urgence (en cas de panne de courant) | Avec batterie intégrée, abaissement en position de départ avec bouton d'urgence | | | | |
| Unité de freinage | | | | | |
| Système de freinage | Frein à courants de Foucault piloté par ordinateur | | | | |
| Entraînement | Technologie spéciale à courroie à plusieurs étages (sans glissement, peu d'usure) | | | | |
| Charge | De 6 à 450 watts, indépendamment du nombre de tours | | | | |
| Précision | Selon DIN VDE 0750-238 | | | | |
| Plage de vitesse de rotation | De 30 à 130 t/min | | | | |
| Unité de commande | Type « D » | Type « M » | Type « P » | Type « T » | |
| Intégrée/déportée sur statif | ● / – | – / ○ | – / ○ | – / ○ | |
| Affichage, numérique | – | Charge, nombre de tours, temps, tension artérielle (LCD) | | Écran couleur 7" | |
| Affichage, graphique (par ex. courbe de la charge, courbe du pouls) | – | – | – | ● | |
| Affichage pour le patient | – | Nombre de tours avec plage nominale, pivotant | | | |
| Clavier | – | – | Clavier à touches sensibles | Clavier tactile | |
| Protocoles d'ergométrie | | | | | |
| Librement définissables | – | – | 10 | 10 | |
| Réglage manuel de la charge | – | – | ● | ● | |
| Protocoles d'entraînement | | | | | |
| Librement définissables | – | – | – | 10 | |
| Tests de performance prédéfinis | – | – | – | 3 | |
| Extensions | | | | | |
| Prise de tension artérielle automatique | ○ | ○ | ○ | ○ | |
| Interfaces | | | | | |
| Numérique (RS-232, USB)/Bluetooth/Wi-Fi | ● / ○ / ○ | | | | |
| Dimensions et poids | | | | | |
| Ergomètre couché | | | Ergomètre couché avec emballage | | |
| Longueur : 220 cm | | | Longueur : 230 cm | | |
| Largeur : 90 cm (avec pièces rapportées) | | | Largeur : 98 cm | | |
| Hauteur : 180 cm (max.) | | | Hauteur : 110 cm | | |
| Poids : env. 255 kg | | | Poids : env. 295 kg | | |
| Divers | | | | | |
| Alimentation électrique | | | 100 – 240 VAC / 50 – 60 Hz / 200 VA max. | | |

● Standard ○ Option